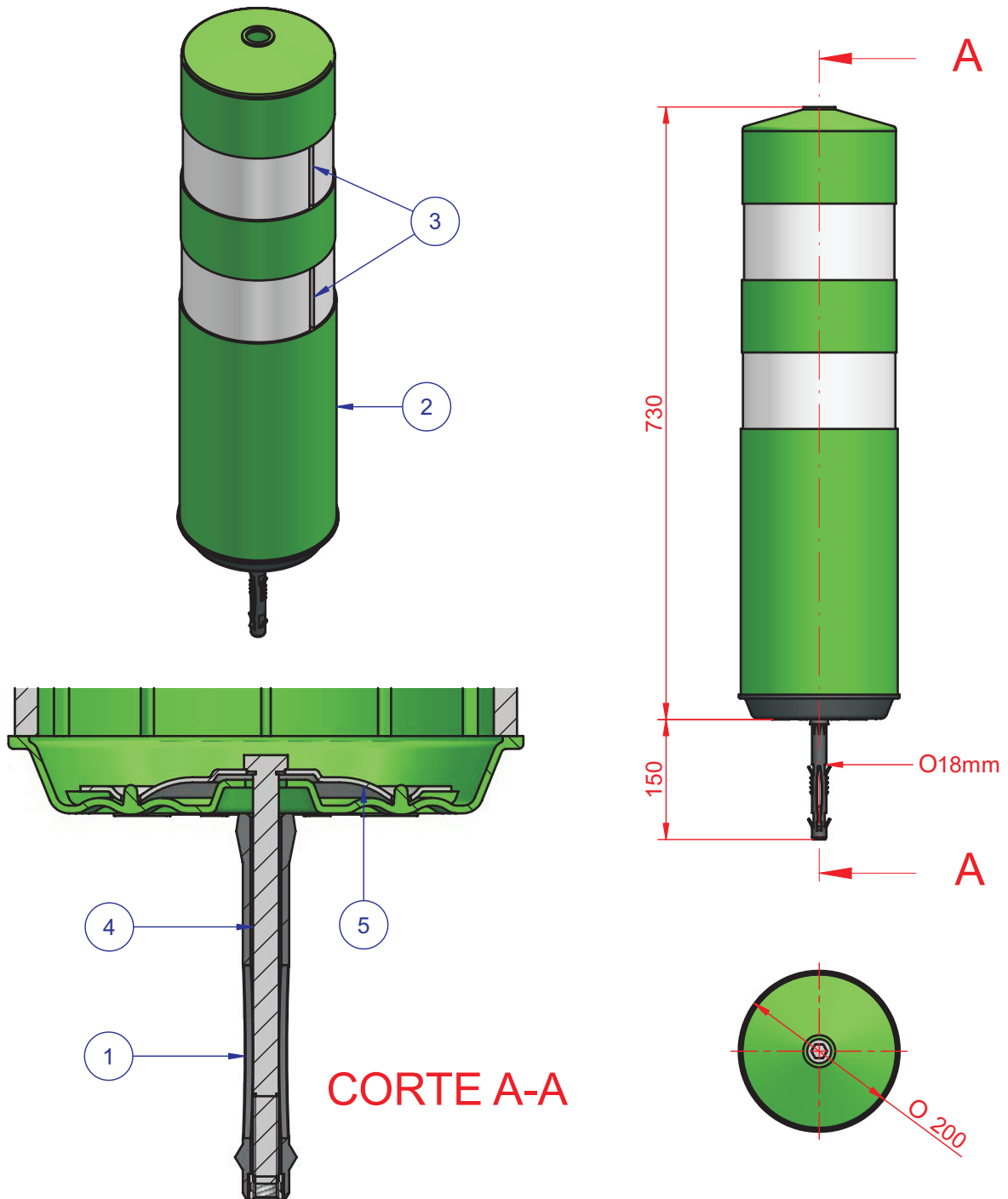


FICHA TECNICA

Elemento	Referencia	Denominación	Material	Unidades
5	DISC14503	Disco estampado 145mm x 1.5mm	Acero galvanizado	1
4	TORN1016	Tornillo DIN931 M10x160mm	Acero electrozincado	1
3	BAND9800	Banda retroreflectante 98mm	Film Clase 2 o Clase 3	2
2	BAFX0001	Cuerpo baliza tipo H75	EVA 1	1
1	EXPA1814	Anclaje expansión + químico Ø18 x 150mm	Poliamida - acero	1



Modelo: BALIZA H75 ESTÁNDAR

Descripción:

Escala:
1:8

Baliza tipo H75 flexible, resistente al atropello. Cuerpo en EVA flexible, recupera la forma tras un aplastamiento. Disco de acero galvanizado espesor 1.5mm remachado a la base en ocho puntos. Anclaje de expansión de Ø18mm x 150mm reforzado con adhesivo monocomponente. Tornillo de anclaje M10 en acero Clase 6.8 electrozincado.
Revestimiento: Dos bandas de film Clase 2 o Clase 3 prismático, flexible.